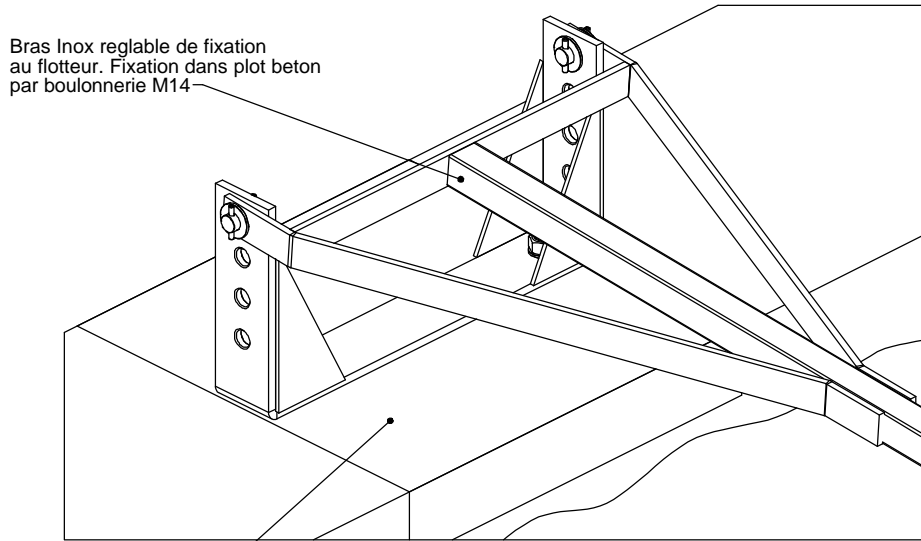
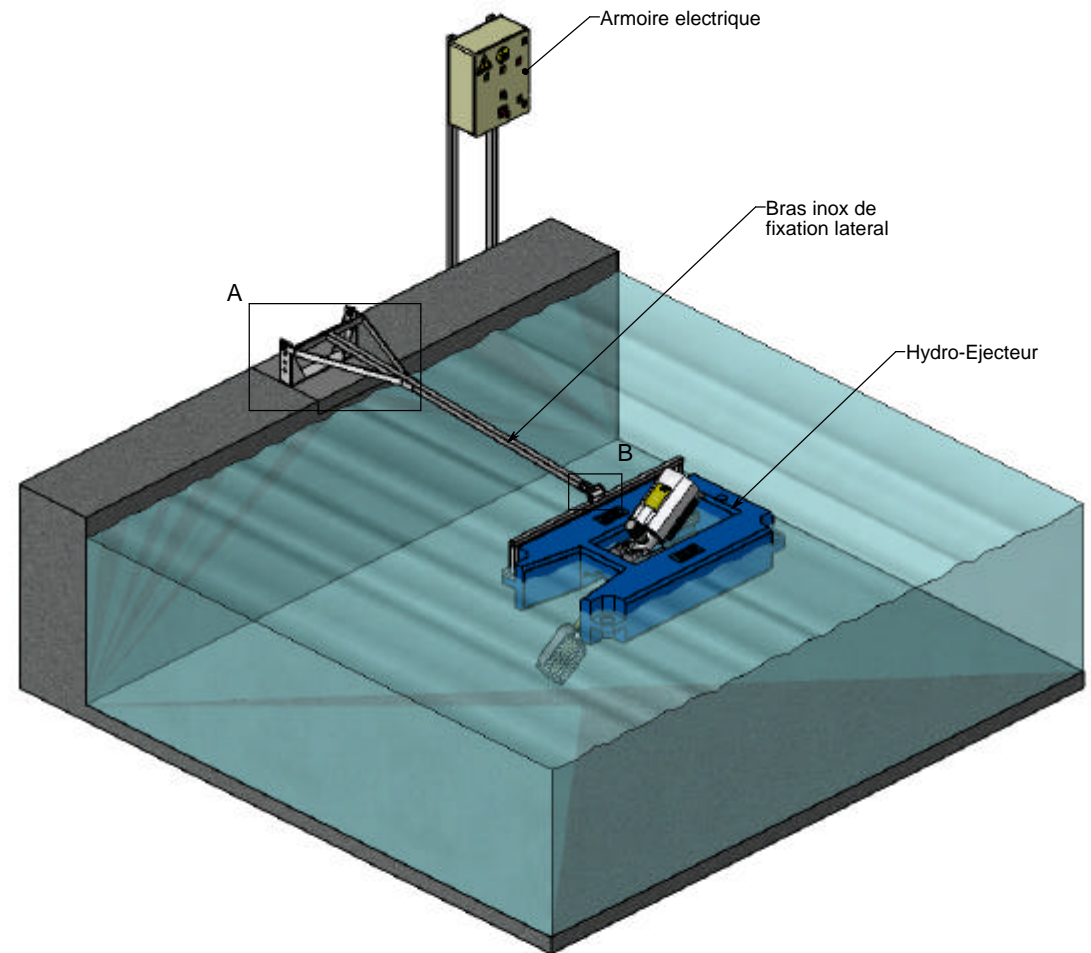


**DETAIL A: FIXATION DU BRAS SUR LA LAGUNE**



Bras Inox réglable de fixation au flotteur. Fixation dans plot beton par boulonnerie M14

Plot beton  
L= 25cm mini.  
H= 25cm mini.

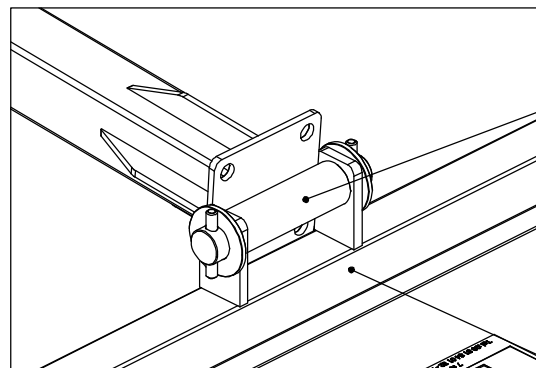


Armoire électrique

Bras inox de fixation laterale



Hydro-Ejecteur

**DETAIL B: FIXATION DU BRAS SUR LE FLOTTEUR**



Douille d'ancrage du bras au flotteur (permettant le suivi du niveau d'eau)

Bras Inox de fixation au flotteur

ECHELLE	1:20	DESSINE PAR :	MOISY J.
SS ENSEMBLE			
N°:		LE :	16/07/2007
 <b>FAIVRE SARL</b> 7 Rue de l'Industrie 25110 BAUME LES DAMES - FRANCE -		Tel : +333.81.84.01.32 Fax : +333.81.84.16.15 	
FORMAT : A0	<b>DE 0.75 A 3Kw / 1 AT 5Hp</b>		1/1 REV.