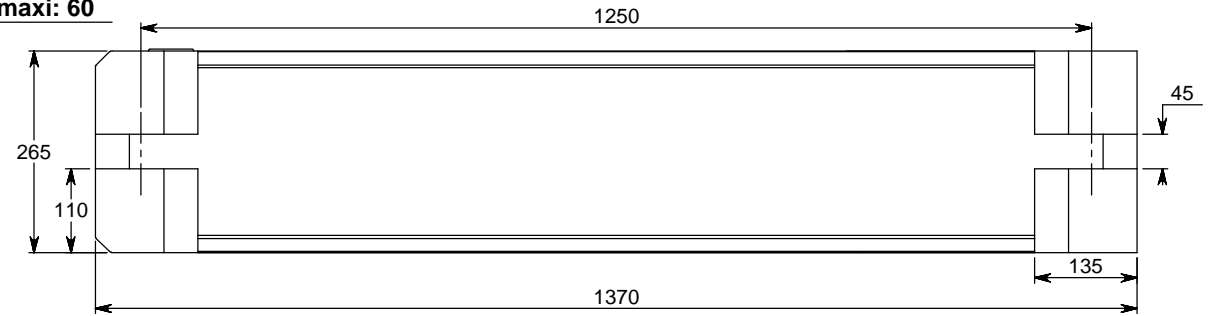
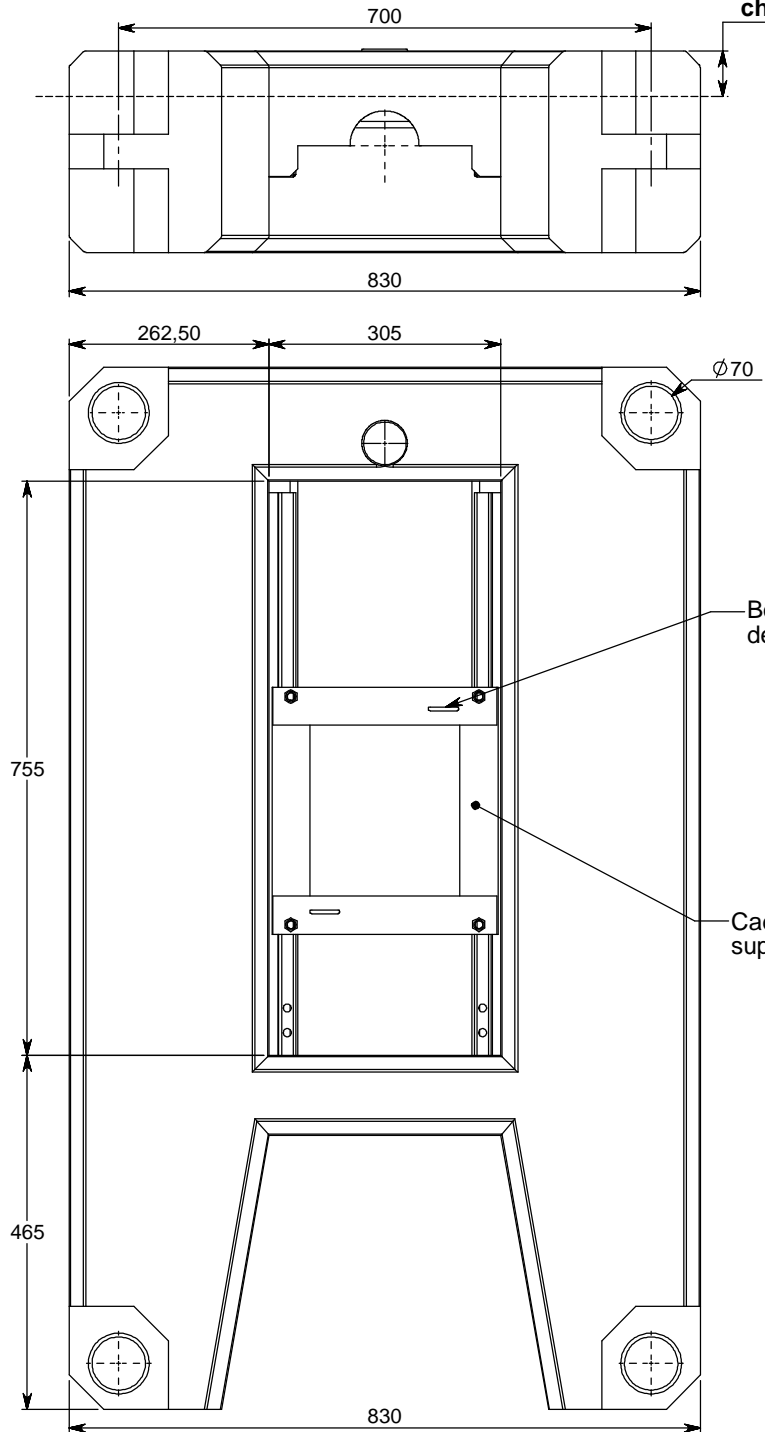


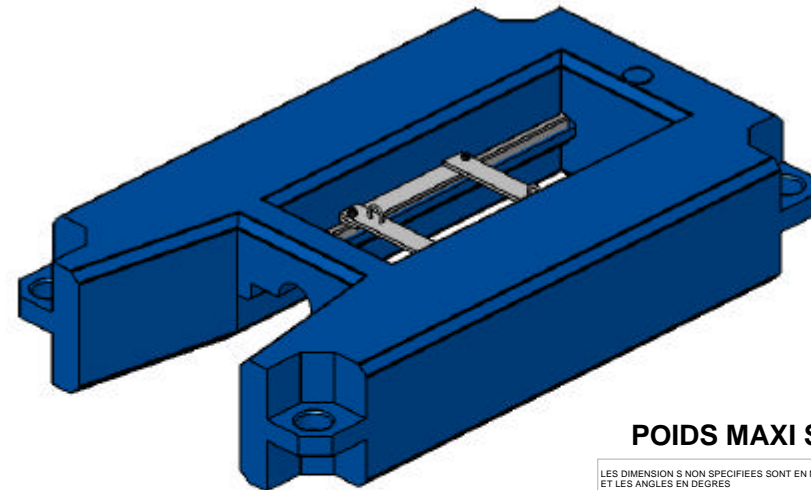
Flotteur de pompe.

Hauteur d'eau en charge maxi: 60



Boucle d'attache de la pompe

Cadre Inox support de pompe



POIDS MAXI SUPPORTE: 120Kg

LES DIMENSIONS NON SPECIFIEES SONT EN MILLIMETRES ET LES ANGLES EN DEGRES REVISION



FLOTTEUR DE POMPE

Dessin NO.	A4
DESSINE PAR : MOISY-J	
DATE : mardi 20 juin 2006	
ECHELLE :	PAGE 1 DE 1

Plan non contractuel. Les cotes sont données à titre indicatif la société se réservant le droit à toutes modifications éventuelles. Amendments of technical data as well as of measurements and weights specified in this drawing are reserved.