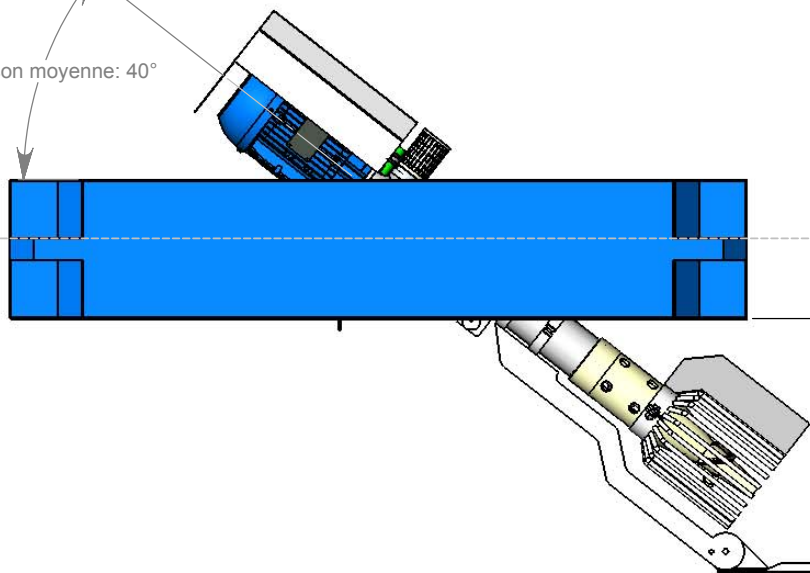
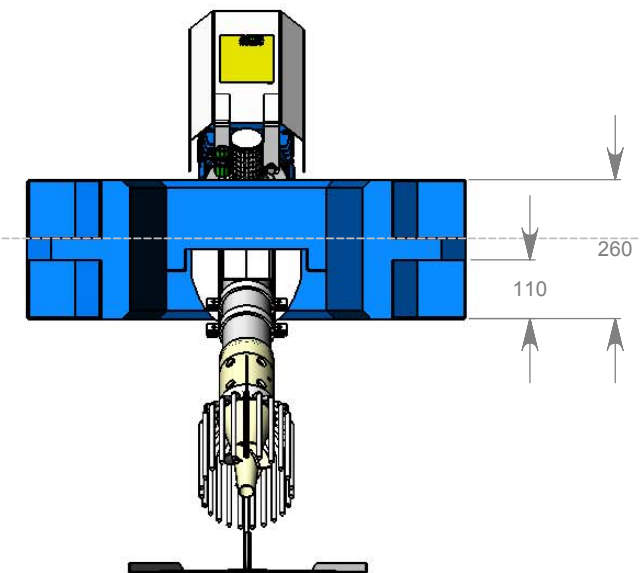


Inclinaison moyenne: 40°

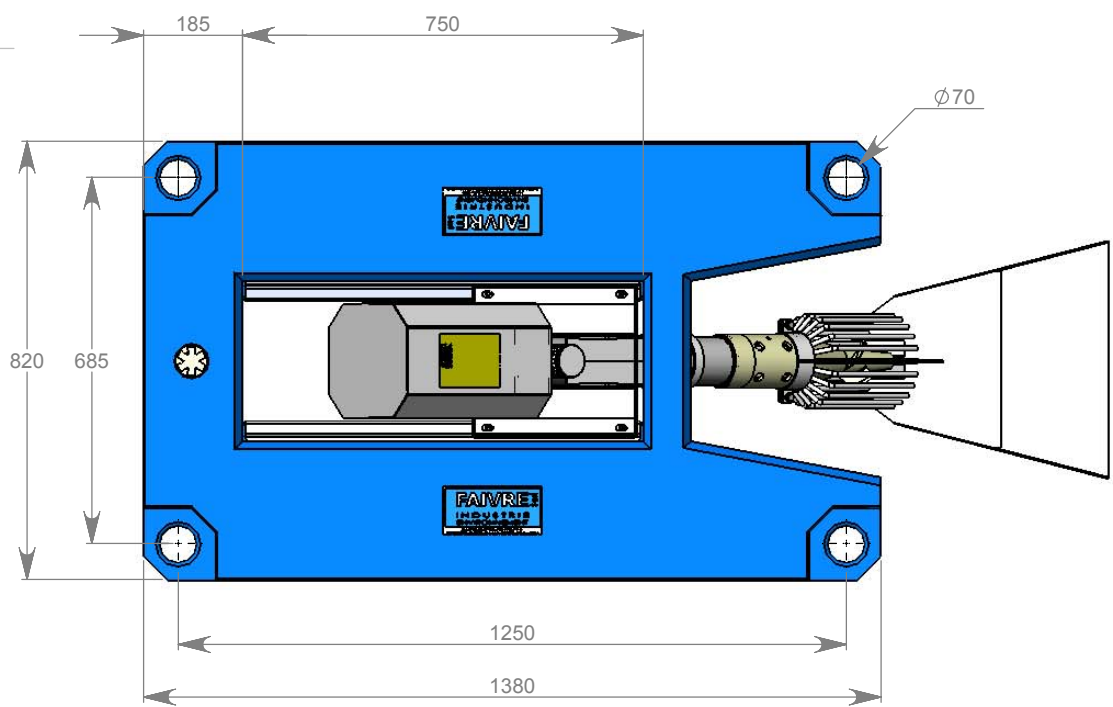


Ligne de flottaison: 150


Hauteur 600<H<700
(Variable selon inclinaison moteur)



260
110



Plan non contractuel. Les cotes sont données à titre indicatif, la société se réservant le droit à toute modification éventuelle.
Non contractual plan. Amendments of technical data as well as of measurements and weights specified in this drawing are reserved.

ECHELLES:1:10	<h1>HYDRO-EJECTEUR</h1> <p>FAIVRE SARL 7 Rue de l'industrie 25110 BAUME LES DAMES - FRANCE - Tel : +333.81.84.01.32 Fax: +333.81.84.16.15</p> 	DESSINE PAR:	
SS ENSEMBLE		FOLTETE X.	
N°:		12/02/2009	
FORMAT A3	HYDRO-EJECTEUR 0.75kW à 4kW		00
			REV.