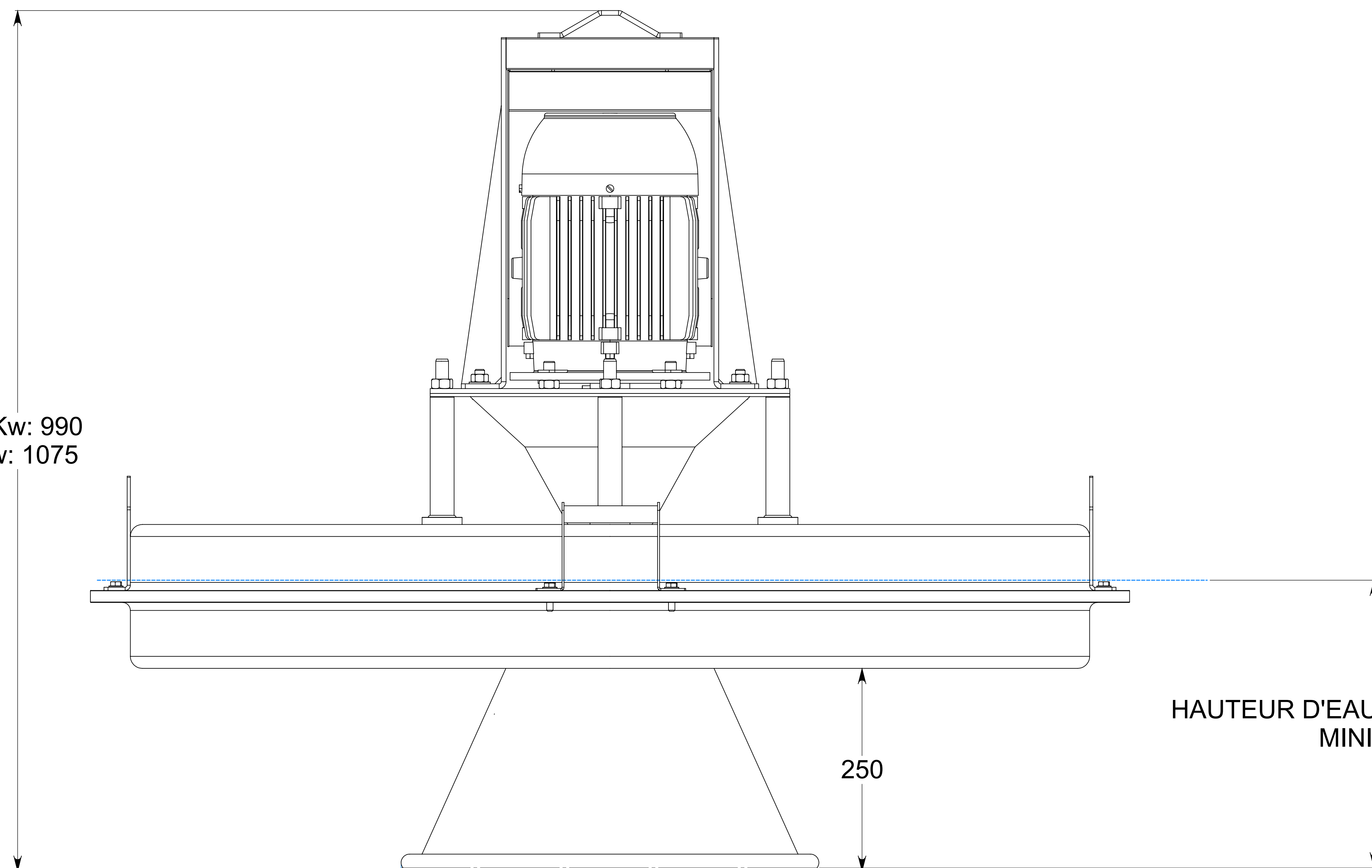
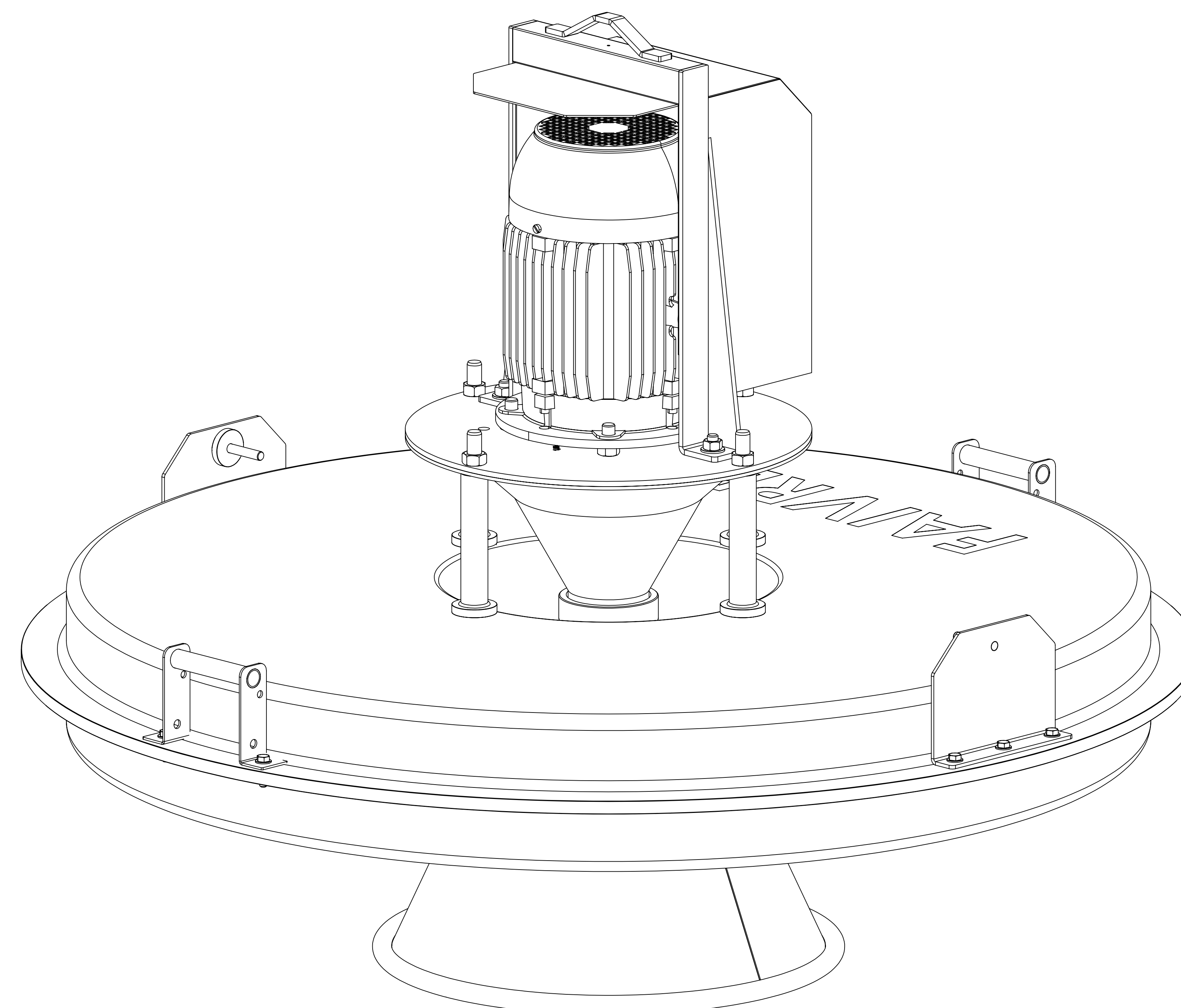


1.5Kw: 990
4Kw: 1075

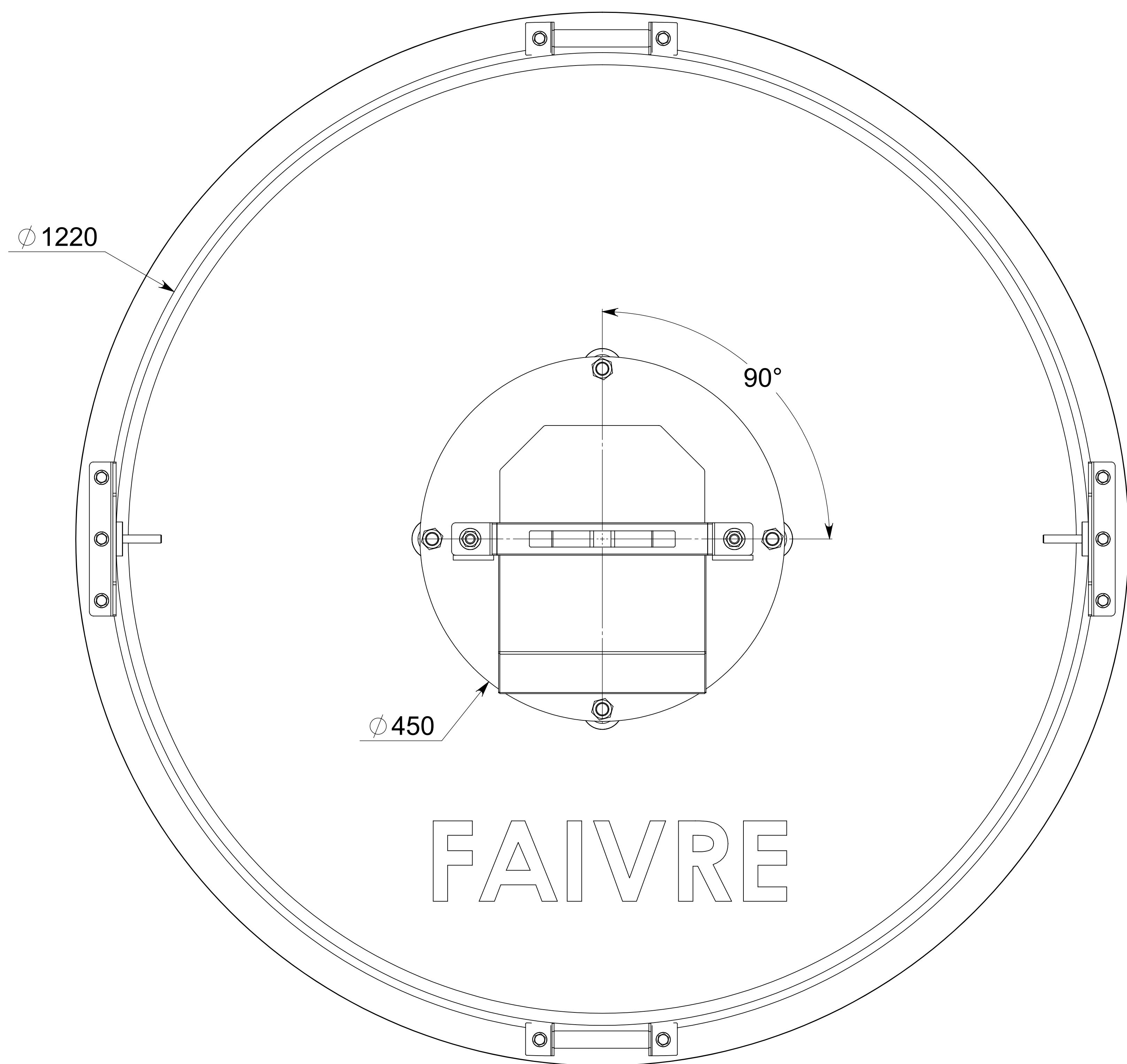


HAUTEUR D'EAU / WATER LEVEL
MINI: 360

250



Ø 1220



Ø 450

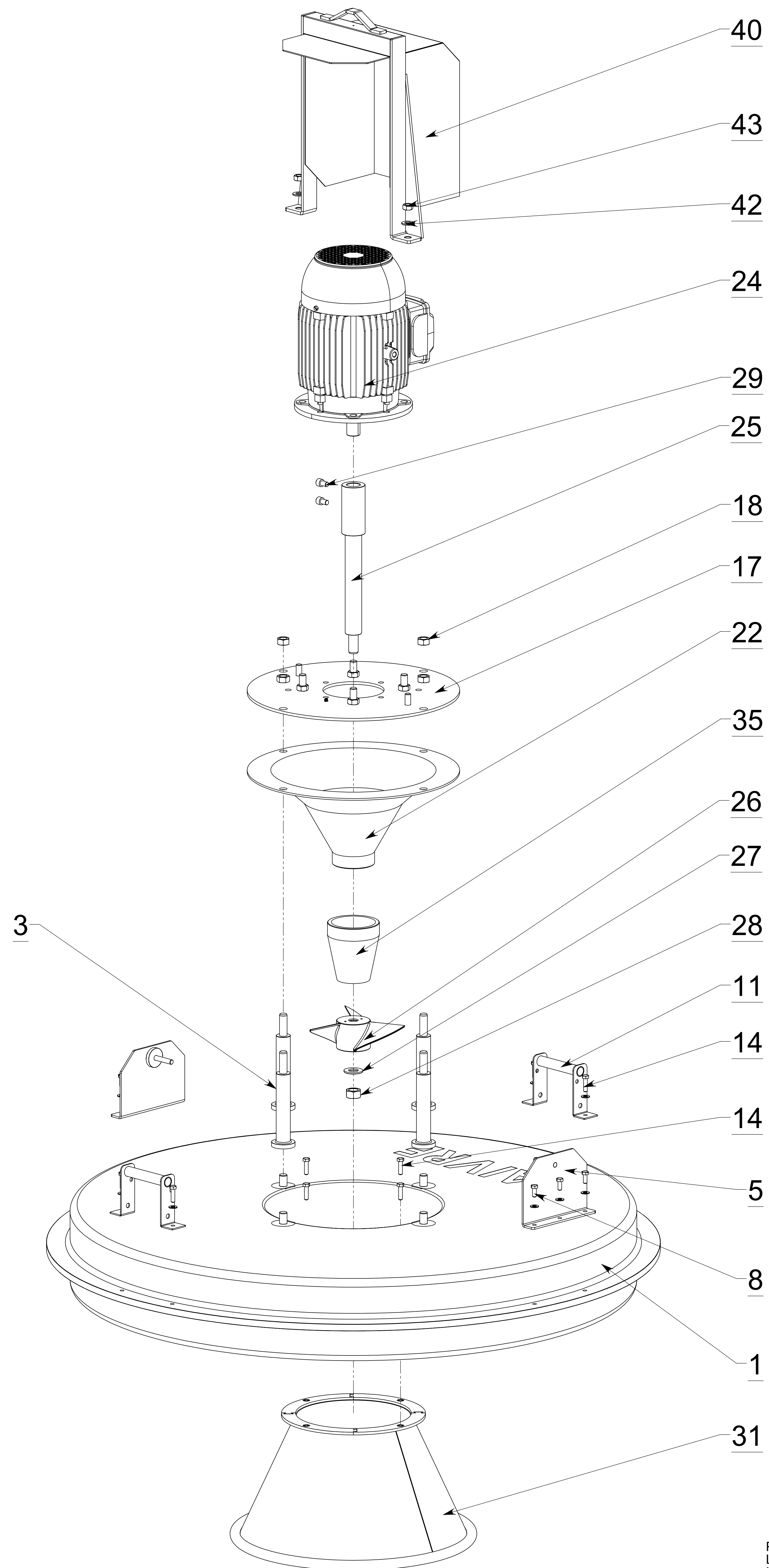
90°

FAIVRE

Plan non contractuel.
Les cotes sont données à titre indicatif, la société se réservant le droit à toute modification éventuelle.
Non contractual plan.
Amendments of technical data as well as of measurements and weights specified in this drawing are reserved.

SS ENSEMBLE N°:	AERATEUR FLOPULSE FAIVRE SARL 7 Rue de l'Industrie 25110 BAUME LES DAMES - FRANCE - Tel : +333.81.84.01.32 Fax : +333.81.84.16.15	DESSINE PAR :	
		MOISY J	
FORMAT : A0	FLOPULSE 1.5 A 4 Kw	LE : 30/04/2010	
			00
			REV.





43	2	Ecrou HM12	VIS20040
42	2	Rondelle plate MN12	VIS20440
40	2	Capot moteur Inox	AFP0200701A
35	1	Embase cone superieur HD1000	AFP0400310J
31	1	Cône d'aspiration Inox	AFP0200601A
29	2	Vis CHC M10	21380
28	1	Ecrou HM20	VIS20060
27	1	Rondelle plate MN20	VIS20470
26	1	Turbine 3 pales	AFP0501
25	1	Arbre moteur Inox	AFP0400401A
24	2	Moteur WEG 1500Tr/min	
18	8	Ecrou HM16	VIS20060
17	2	Support moteur Inox	AFP0500201A
14	8	vis TH M8x30	VIS20730
11	2	Poignée de transport Inox	AFP0112
8	6	Vis TH M8x20	VIS20710
5	2	Platine d'amarrage Inox	AFP0200101A
3	4	Colonne support moteur Inox	AFP0110
1	1	Flotteur Polyester	AFP0500103C
Rep.	Qte.	Numéro de pièce	Référence

SS ENSEMBLE N°:	 FAIVRE SARL 7 Rue de l'Industrie 25110 BAUME LES DAMES - FRANCE - Tel : +333.81.84.01.32 Fax: +333.81.84.16.15	DESSINE PAR :	MOISY J.
		LE : 30/04/2010	
FORMAT : A0	FLOPULSE 1.5 A 4 Kw		

AISI 316L EN OPTION
BOULONNERIE: A2 (STANDARD), A4 (OPTION)

Plan non contractuel.
Les cotes sont données à titre indicatif, la société se réservant le droit à toute modification éventuelle.
Non contractual plan.
Amendments of technical data as well as of measurements and weights specified in this drawing are reserved.