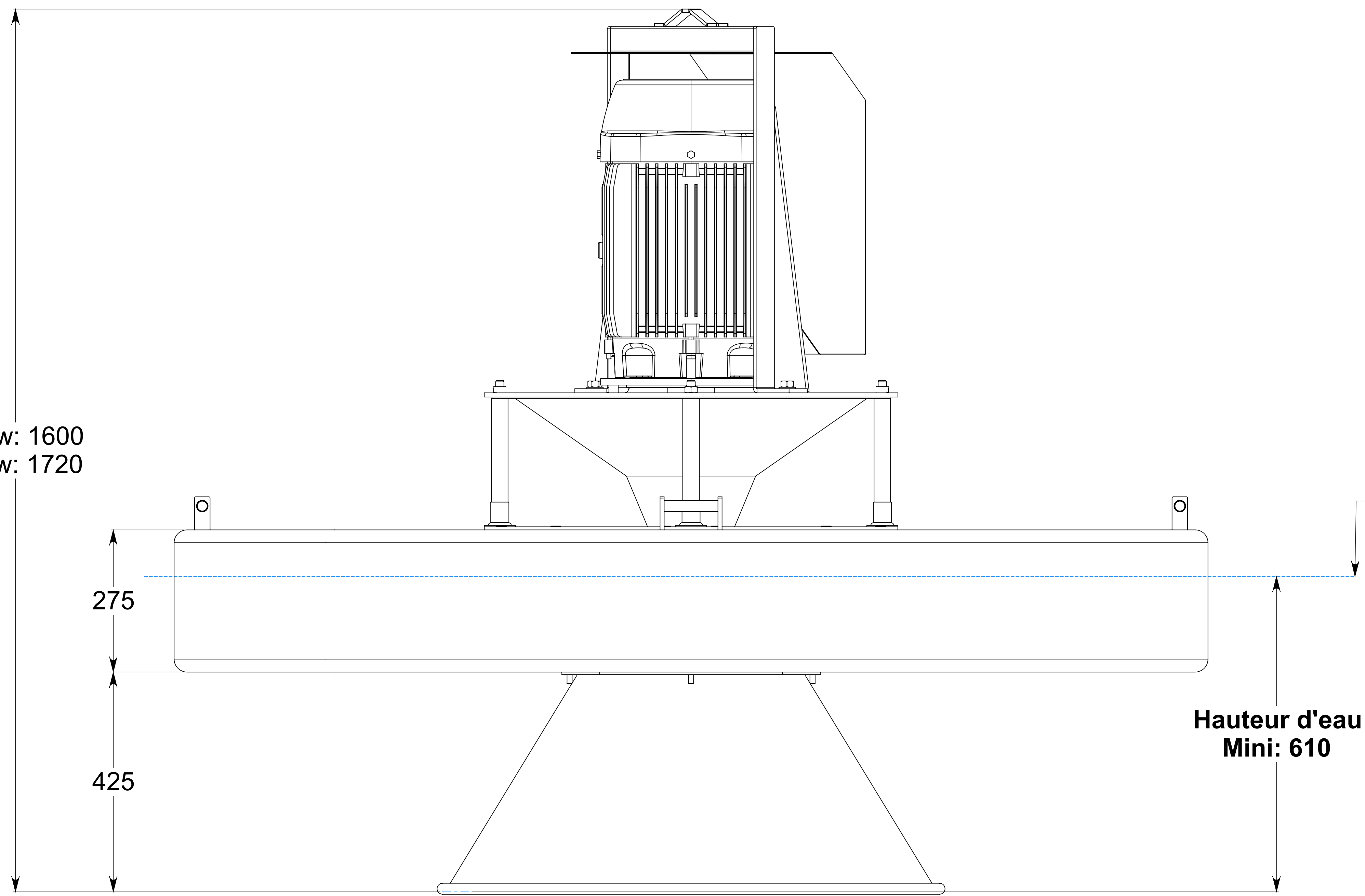
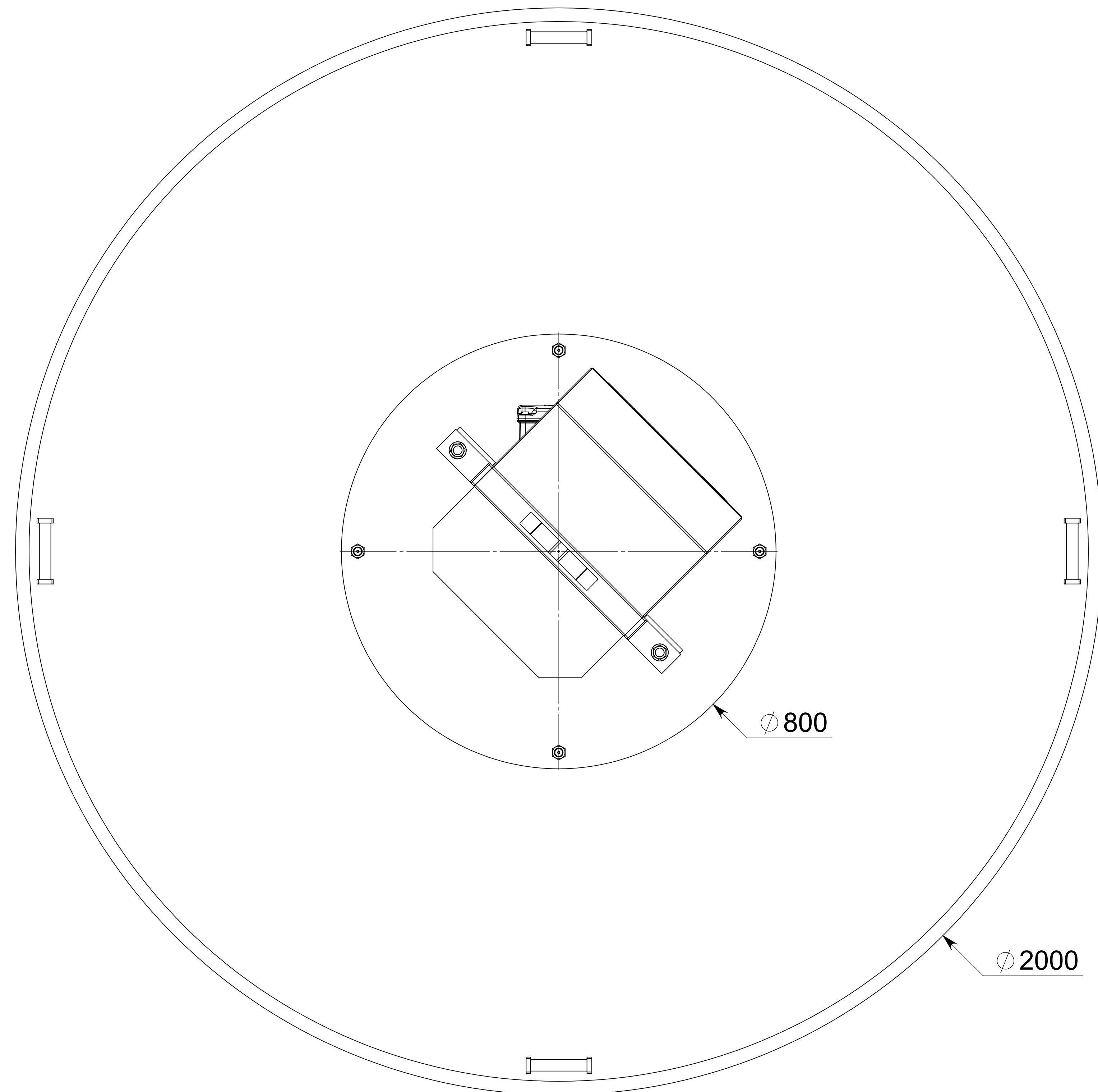
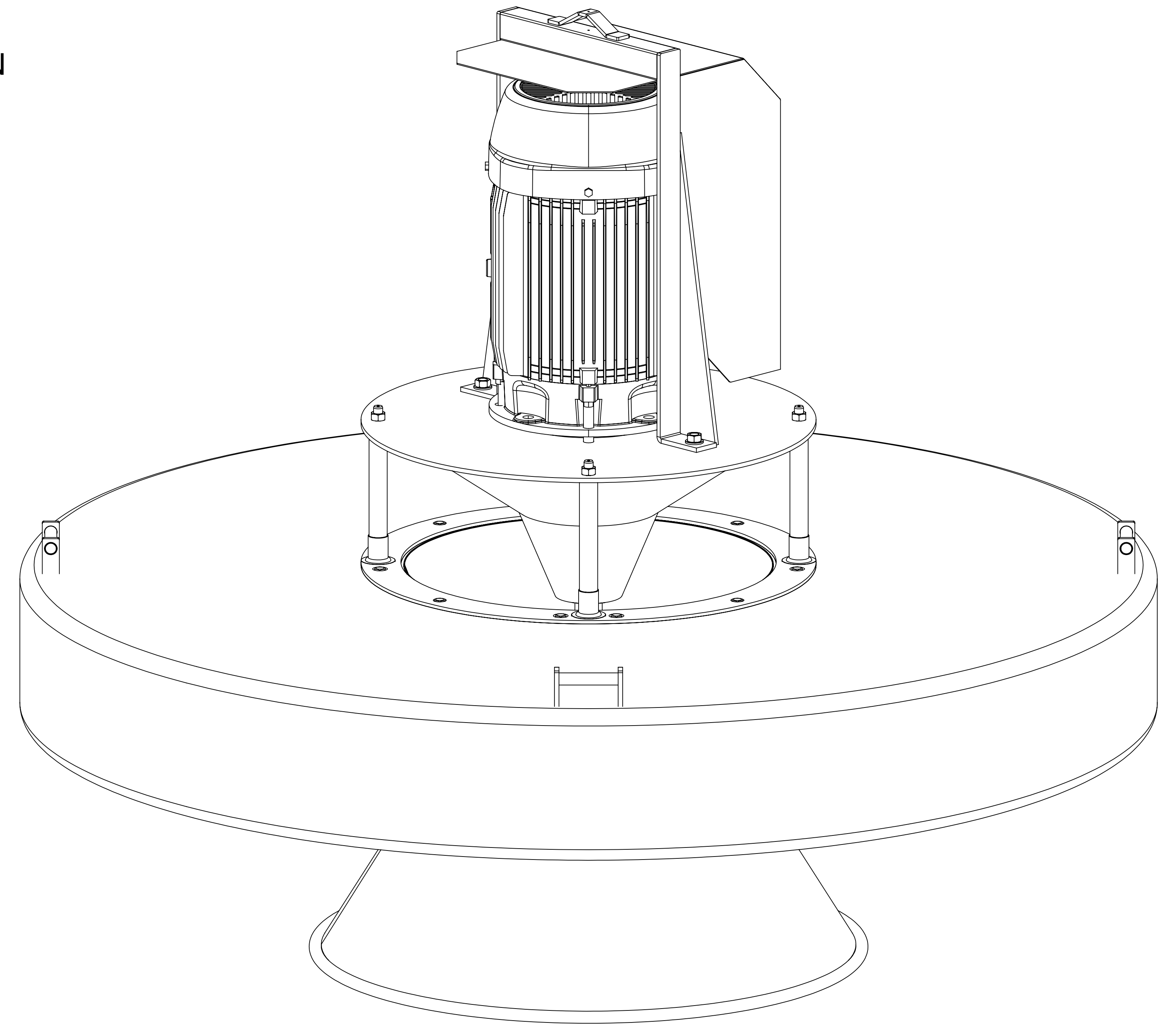


11Kw: 1600
22Kw: 1720



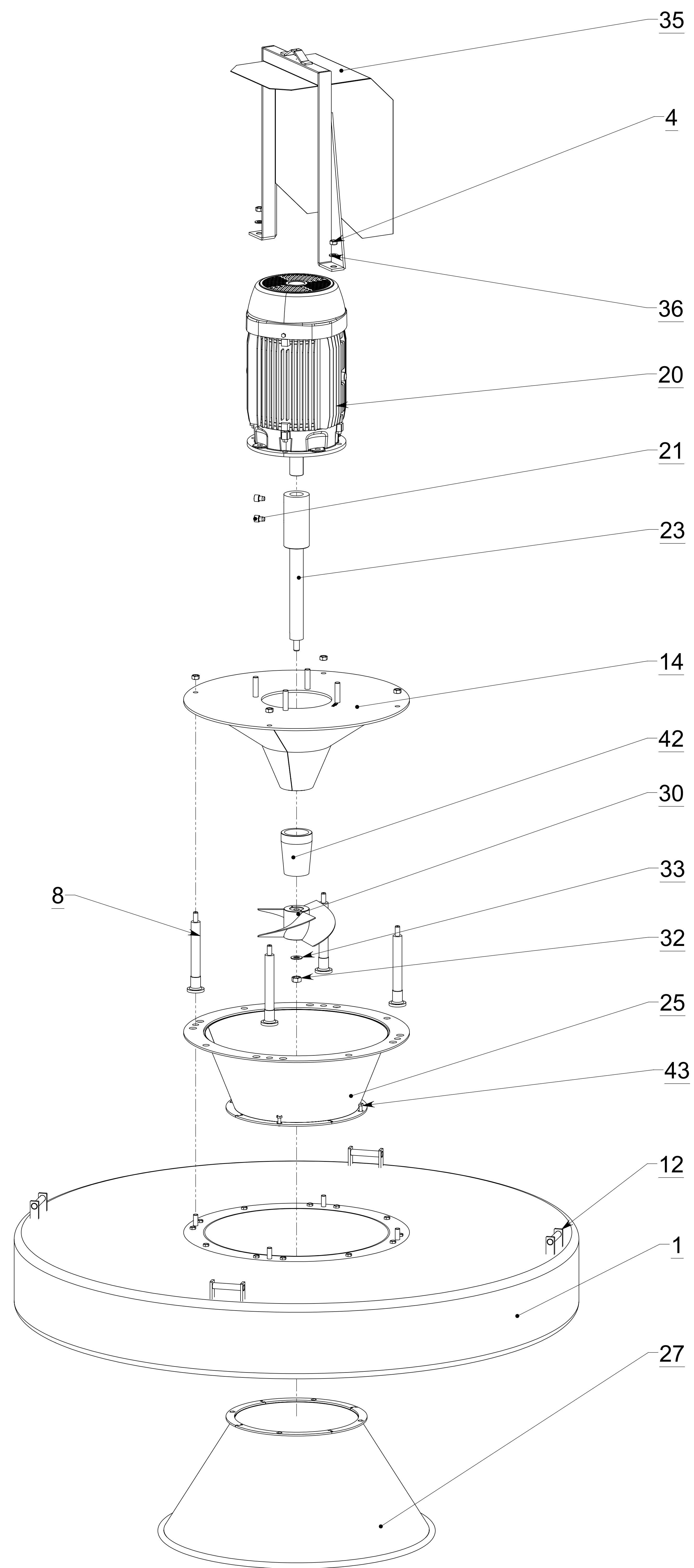
LIGNE DE FLOTTAISON

Hauteur d'eau
Mini: 610



Plan non contractuel.
Les cotes sont données à titre indicatif, la société se réservant le droit à toute modification éventuelle.
Non contractual plan.
Amendments of technical data as well as of measurements and weights specified in this drawing are reserved.

ECHELLES 1:10 SS ENSEMBLE N°:	AERATEUR FLOPULSE	DESSINE PAR : MOISY. J LE : 30/04/2010
	FAIVRE SARL 7 Rue de l'Industrie 25110 BAUME LES DAMES - FRANCE - Tel : +333.81.84.01.32 Fax: +333.81.84.16.15	
FORMAT : A0	FLOPULSE 11 A 22Kw	00 REV.



AISI 316L EN OPTION
BOULONNERIE: A2 (STANDARD), A4 (OPTION)

Plan non contractuel.
Les cotes sont données à titre indicatif, la société se réservant le droit à toute modification éventuelle.
Non contractual plan.
Amendments of technical data as well as of measurements and weights specified in this drawing are reserved.

43	4	Vis TH M10x030	VIS20820
42	1	Embase cone superieur HD1000	AFP2200310J
36	2	Rondelle plate MN16	VIS20465
35	1	Capot moteur Inox	AFP0702
33	1	Rondelle plate MN20	VIS20470
32	1	Ecrou HM20	VIS20060
30	1	Turbine 3 pales Inox	AFP220501
27	1	Cone aspiration superieur Inox	AFP1500603C
25	1	Cone aspiration inferieur Inox	AFP1500603C
23	1	Arbre moteur Inox	AFP3000502B
21	2	Vis CHC M16x30 usinée	21600
20	2	Moteur WEG 1500Tr/min	
14	2	Support moteur Inox	AFP3000201A
12	8	Poignee de transport Inox	AFP220112
8	4	Colonne support moteur Inox	AFP3000104D
4	14	Ecrou HM16	VIS20060
1	1	Flotteur Polyester	AFP30000103C
Rep.	Qte.	Numéro de pièce	Référence

ECHELLES
1:20
SS ENSEMBLE
N°:

FORMAT : A0

**AERATEUR
FLOPULSE**

FAIVRE SARL
7 Rue de l'Industrie
25110 BAUME LES DAMES - FRANCE -

Tel : +333.81.84.01.32
Fax: +333.81.84.16.15

FAIVRE
INDUSTRIE
ENVIRONNEMENT

DESSINE PAR :
MOISY. J
LE : 30/04/2010

FLOPULSE 11 A 22Kw

00

REV.