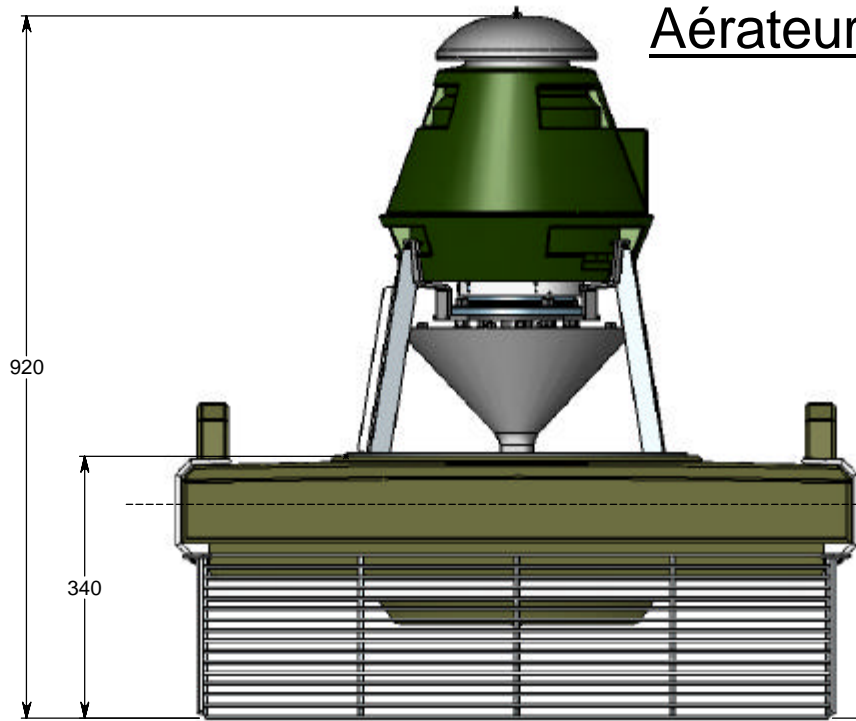
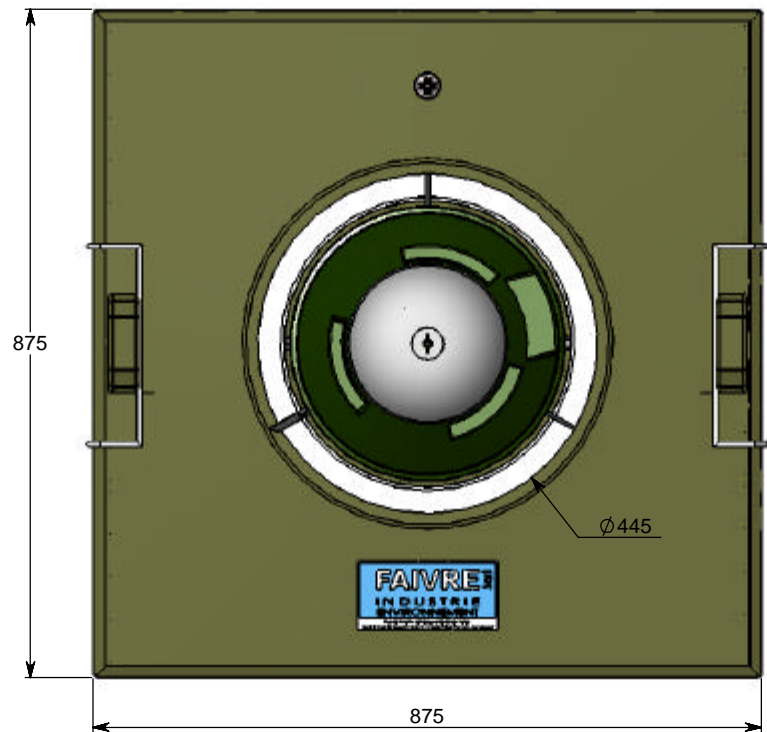
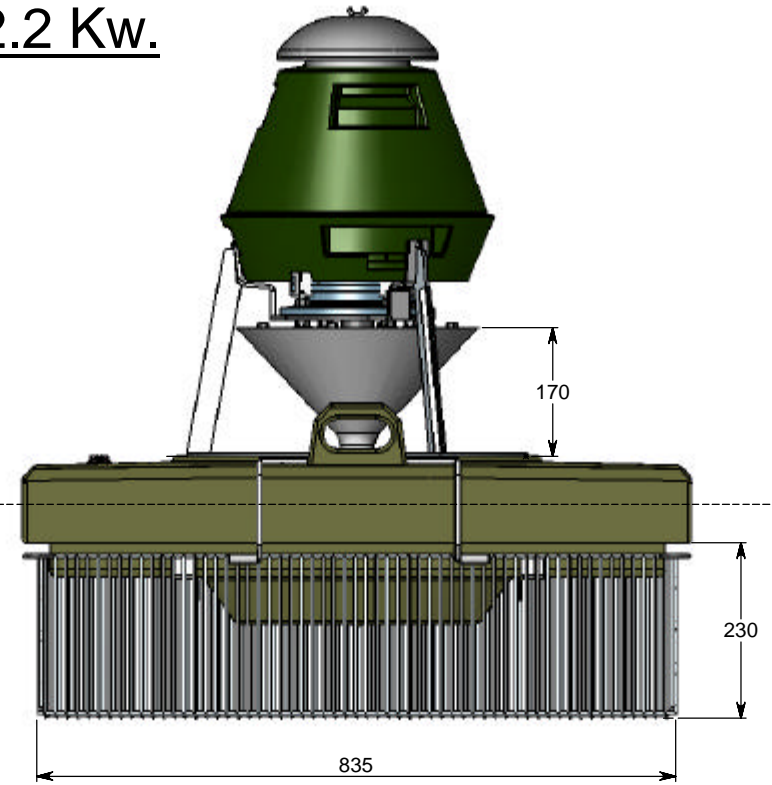



Aérateur Flopulse 1.5 et 2.2 Kw.



Hauteur d'eau: 280



Les cotes sont données à titre indicatif, la société se réservant le droit à toutes modifications éventuelles.
Amendments of technical data as well as of measurements and weights specified in this drawing are reserved.

LES DIMENSIONS NON SPECIFIEES SONT EN MILLIMETRES ET LES ANGLES EN DEGRES		REVISION
 AERATEUR FLOPULSE DE 1.5 ET 2 Kw		
Dessin N°: DESSINE PAR : MOISY J DATE : mercredi 5 avril 2006	7 RUE DE L'INDUSTRIE 25110 BAUME LES DAMES TEL : +333.81.84.01.32 FAX : +333.81.84.16.15	A3
ECHELLE :		PAGE 1 DE 2