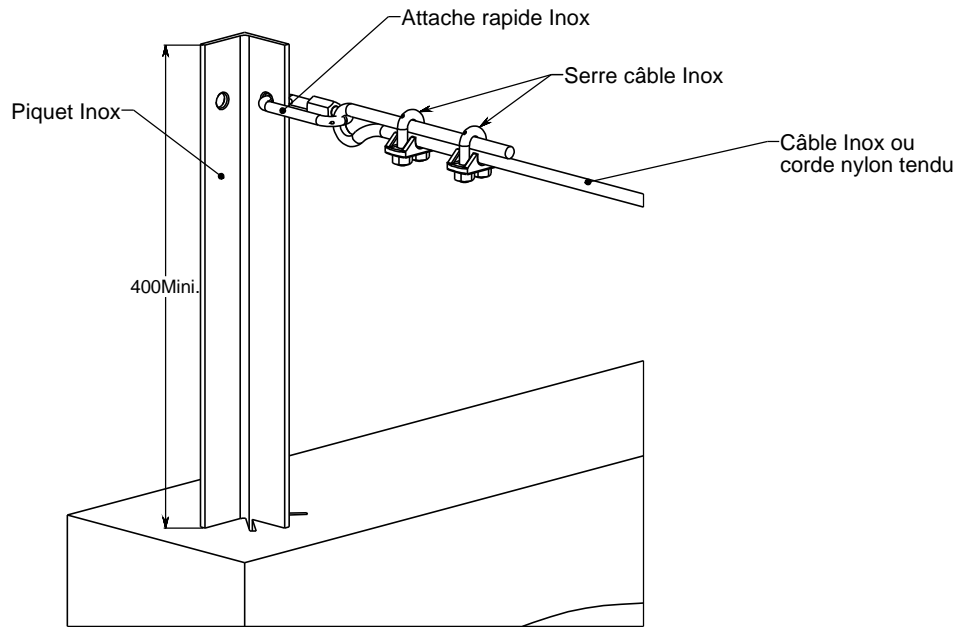
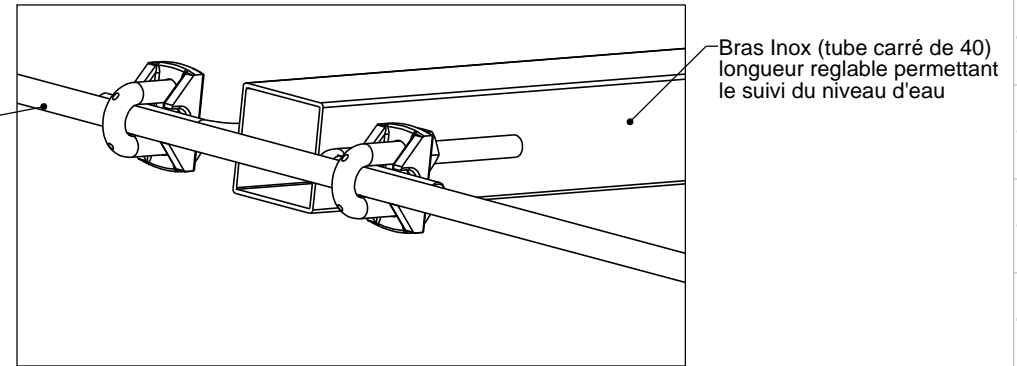


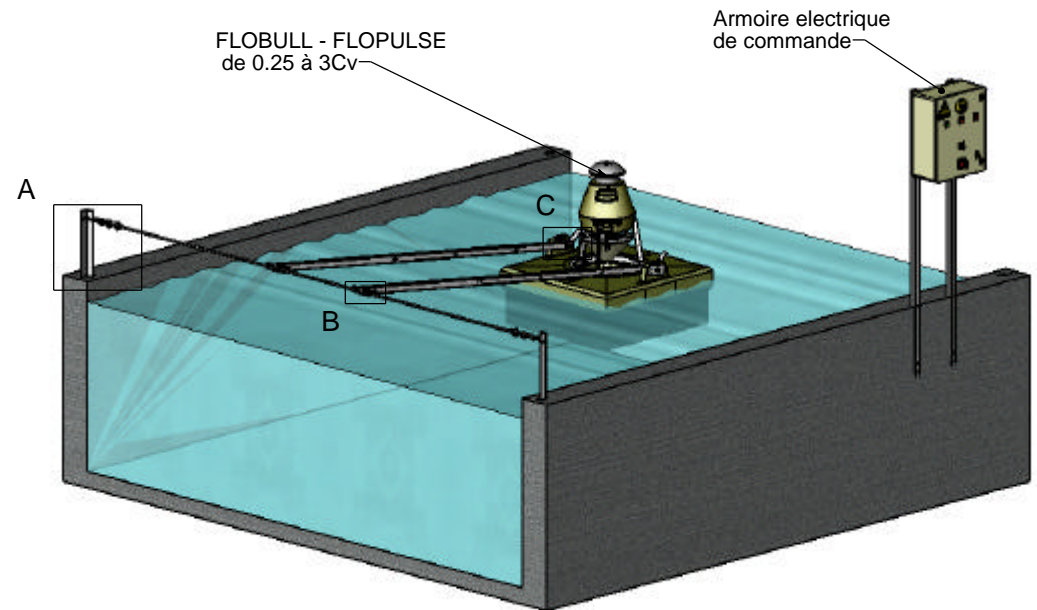
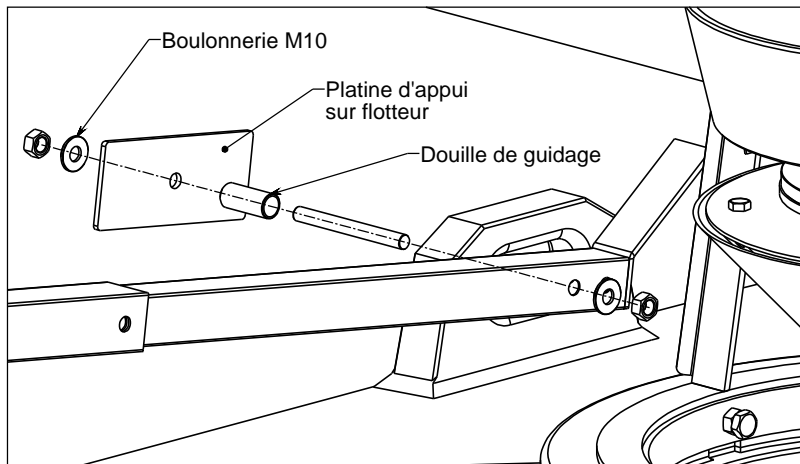
DETAIL A: FIXATION DU CABLE SUR LA LAGUNE



DETAIL B: FIXATION DU BRAS SUR LA CABLE



DETAIL C: FIXATION DU BRAS SUR LE FLOTTEUR



| | | | |
|-------------|------|--|-----------------|
| ECHELLE | 1:20 | DESSINE PAR : | MOISY J. |
| SS ENSEMBLE | | N°: | LE : 24/07/2007 |
| | | FLOBULL - FLOPULSE 0.25 à 3Cv | |
| | | FAIVRE SARL | |
| | | 7 Rue de l'Industrie 25110 BAUME LES DAMES - FRANCE - Tel : +333.81.84.01.32 Fax: +333.81.84.16.15 | |
| FORMAT : A0 | | ACCSTILLAGE PAS BRAS INOX | |
| | | | 1/1 REV. |