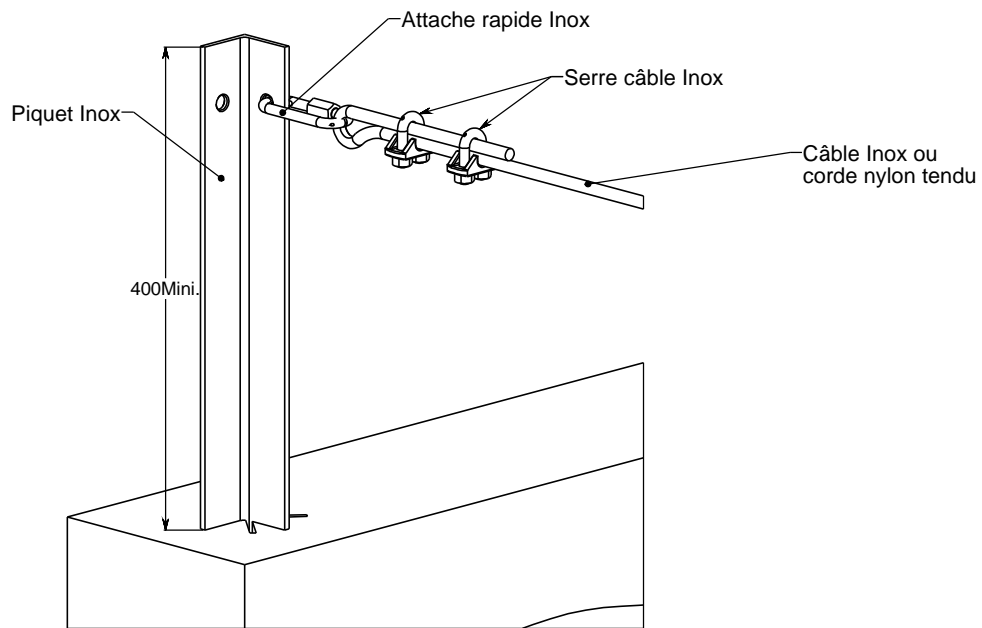
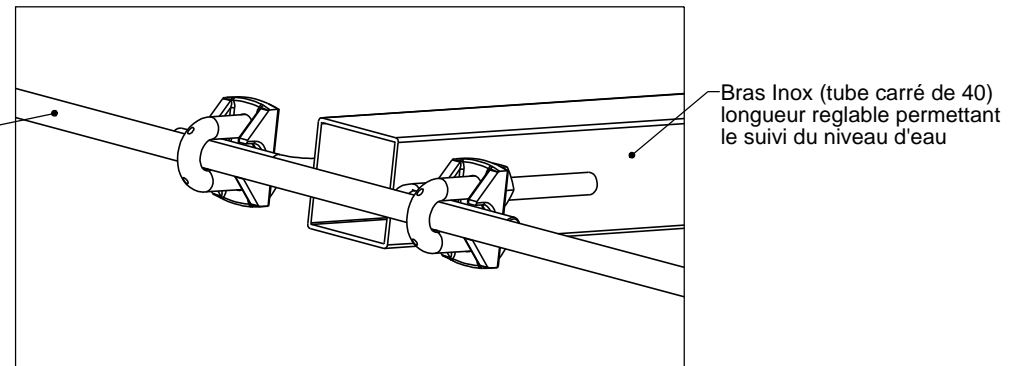


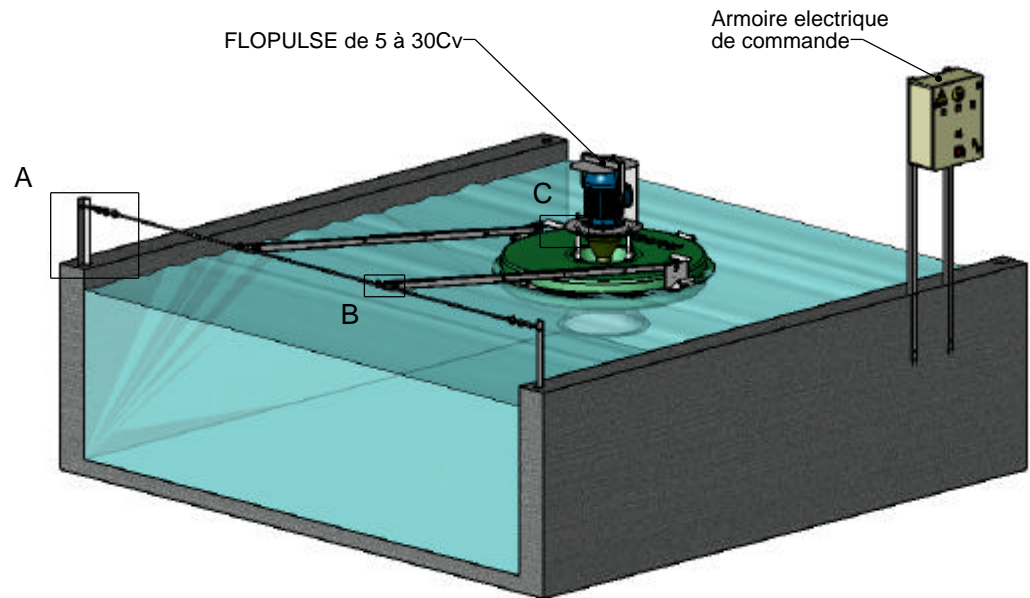
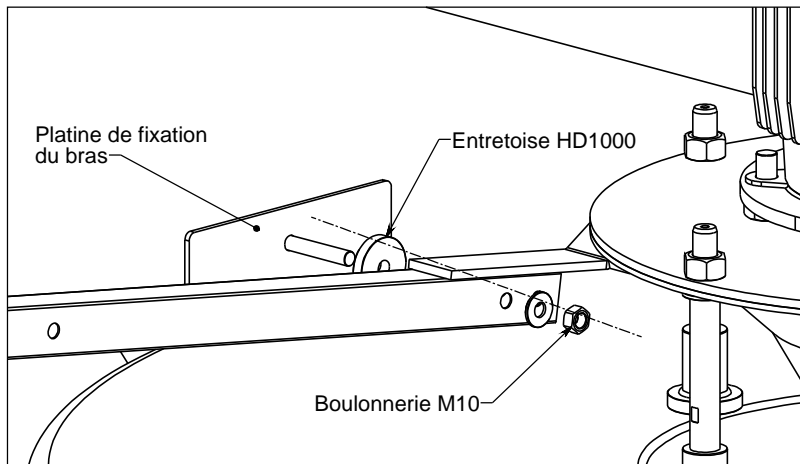
**DETAIL A: FIXATION DU CABLE SUR LA LAGUNE**



**DETAIL B: FIXATION DU BRAS SUR LA CABLE**



**DETAIL C: FIXATION DU BRAS SUR LE FLOTTEUR**



|  |   |
|--|---|
| ECHELLE  | DESSINE PAR :                                   |
| 1:20   | MOISY J.  |
| SS ENSEMBLE  | LE : 24/07/2007                                 |
| N°:  |   |
| <b>FAIVRE SARL</b>                                       | <b>FAIVRE</b>                                   |
| 7 Rue de l'Industrie<br>25110 BAUME LES DAMES - FRANCE - | Tel : +333.81.84.01.32<br>Fax: +333.81.84.16.15 |
| FORMAT : A0  | <b>ACCSTILLAGE PAS BRAS INOX</b>                |