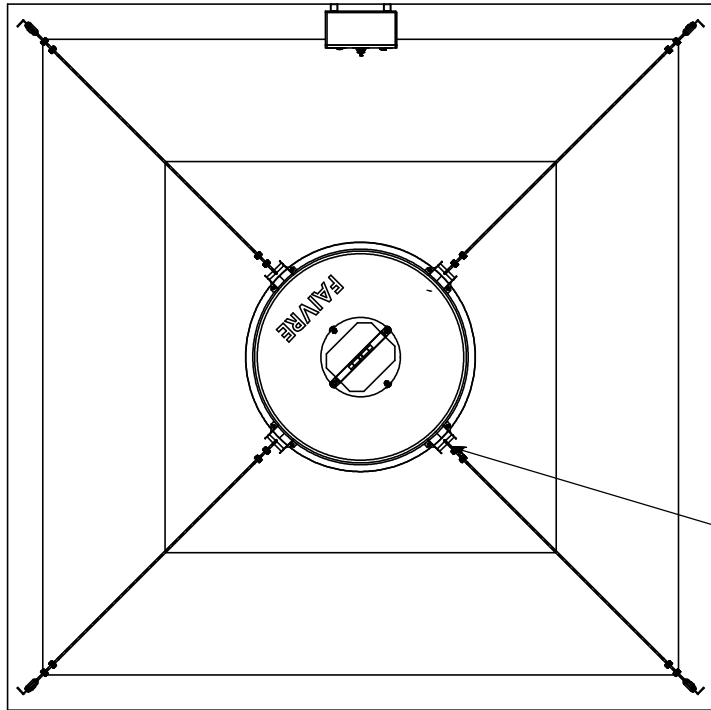
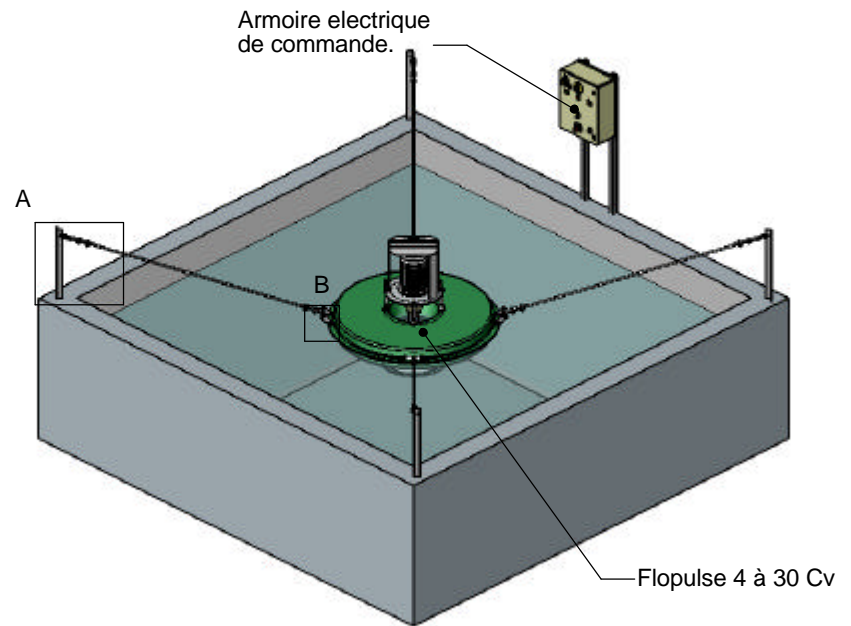


Amarrage Flopulse 4 à 30 Cv dans lagune.



Position câble

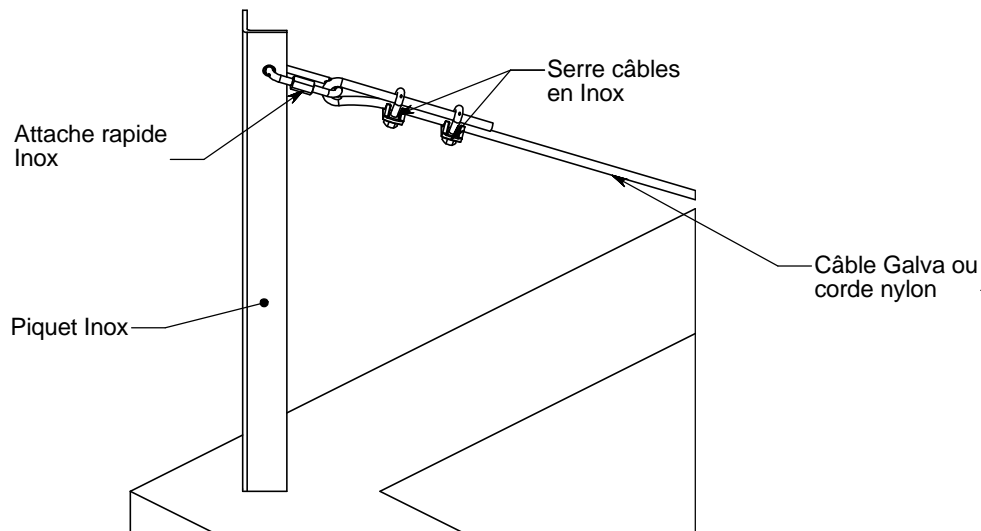
Attention le câble trop tendu peut nuire au bon fonctionnement de l'appareil (desamorçage).



Armoire électrique de commande.

Flopulse 4 à 30 Cv

Détail A: Fixation sur la lagune



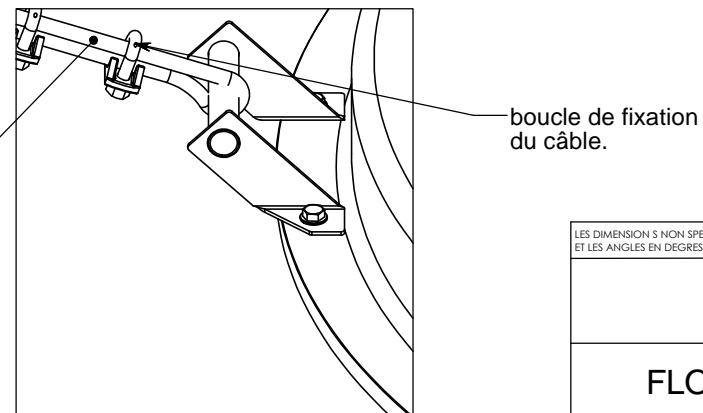
Attache rapide Inox

Serre câbles en Inox

Piquet Inox

Câble Galva ou corde nylon

Détail B: Fixation sur la poignée du flotteur

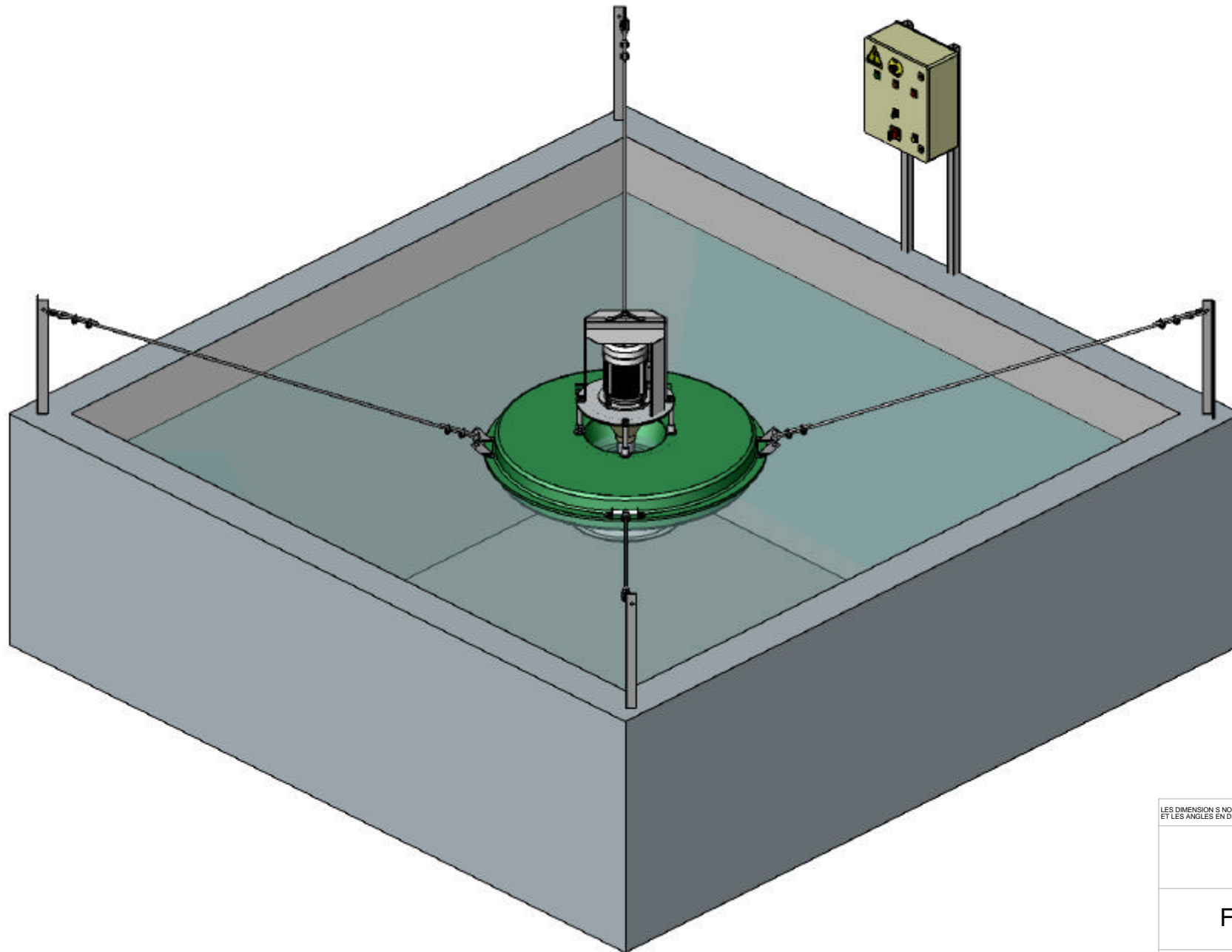


boucle de fixation du câble.

LES DIMENSIONS NON SPECIFIÉES SONT EN MILLIMÈTRES ET LES ANGLES EN DEGRÉS		REVISION
		
<h2>FLOPULSE 4 à 30 Cv</h2>		
Dessin N°:	7 RUE DE L'INDUSTRIE 25110 BAUME LES DAMES	A3
DESSINÉ PAR : MOISY J	TEL: +333.81.84.01.32 FAX: +333.81.84.16.15	
DATE : mardi 16 mai 2006		
ECHELLE :	PAGE 1 DE 2	

Plan non contractuel. Les cotes sont données à titre indicatif, la société se réservant le droit à toutes modifications éventuelles. Amendments of technical data as well as of measurements and weights specified in this drawing are reserved.

Amarrage Flopulse 4 à 30 Cv dans lagune avec câble Inox.



Plan non contractuel. Les cotes sont données à titre indicatif
la société se réservant le droit à toutes modifications éventuelles.
Amendments of technical data as well as of measurements
and weights specified in this drawing are reserved.

LES DIMENSIONS NON SPECIFIEES SONT EN MILLIMETRES ET LES ANGLES EN DEGRES		REVISION
 INDUSTRIE ENVIRONNEMENT		
FLOPULSE 4 à 30 Cv		
Dessin NO.	DESSINE PAR : MOISY.J	A4
DATE : mardi 16 mai 2006		
ECHELLE :	PAGE 2 DE 2	