

Jets d'eau flottants

FLOSTYLE

FAIVRE

Plans d'eau
OXYGÉNATION


Fabrication Française

www.flobull.fr

L'eau : source de vie

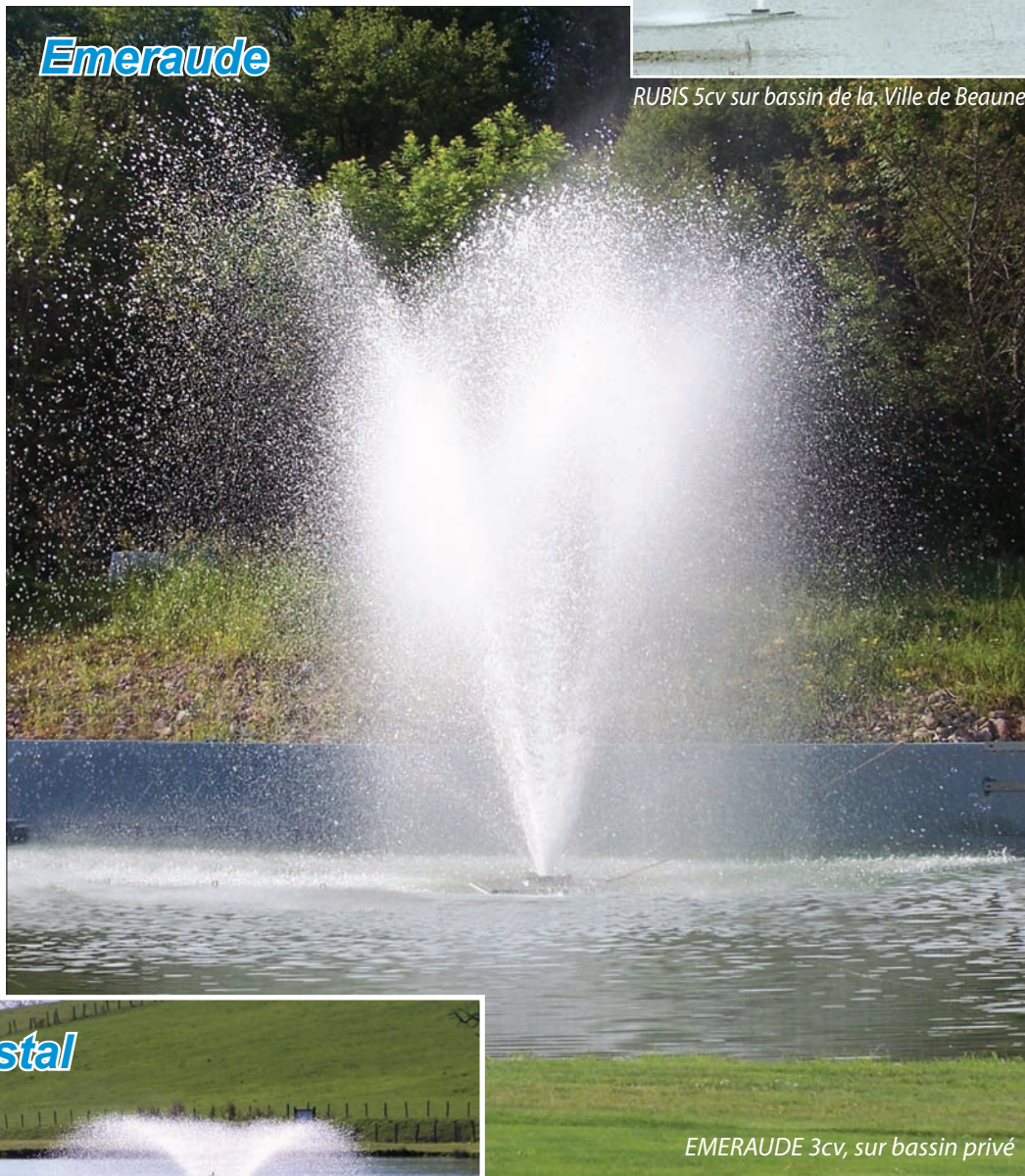
L'eau est un élément essentiel de l'écosystème.

En effet, l'eau participe à la biodégradation des éléments naturels et chimiques résultant de la décomposition ou de la pollution.

Nous devons donc accorder une grande attention à sa qualité. Pour cela, FAIVRE a créé les jets flottants Flostyle qui transforment les plans d'eau et leur apportent l'aération nécessaire.



RUBIS 5cv sur bassin de la Ville de Beaune



EMERAUDE 3cv, sur bassin privé



CRISTAL 2cv sur un parcours de golf

Rubis : la puissance d'un impressionnant geyser, une source d'eau vive jaillissant vers le ciel.

Cristal : l'élégance d'une magnifique corolle sur votre plan d'eau.

Emeraude : mariage de l'élégance et la puissance, donne une nouvelle dimension à votre bassin.

De nombreux lieux touristiques possédant étangs, lacs et bassins d'ornement sont équipés de jets Flostyle.

Leur esthétique transforme l'environnement et apporte une agréable touche de raffinement.

Outre leur élégance, les jets Flostyle apportent les bienfaits de l'aération de l'eau. Ceci a pour principal effet de prévenir le développement des algues, moustiques et des odeurs désagréables résultant de la décomposition organique.



Cristal 3cv sur un site public de loisirs.

FLOSTYLE

La nuit venue ... eau et lumière

*La nuit venue, l'obscurité prend place, et l'eau
s'habille de mille lumières.
Le plaisir absolu d'admirer ces corolles
et geysers scintillants.*



Animation nocturne (EMERAUDE 1cv)



Geyser RUBIS 2cv



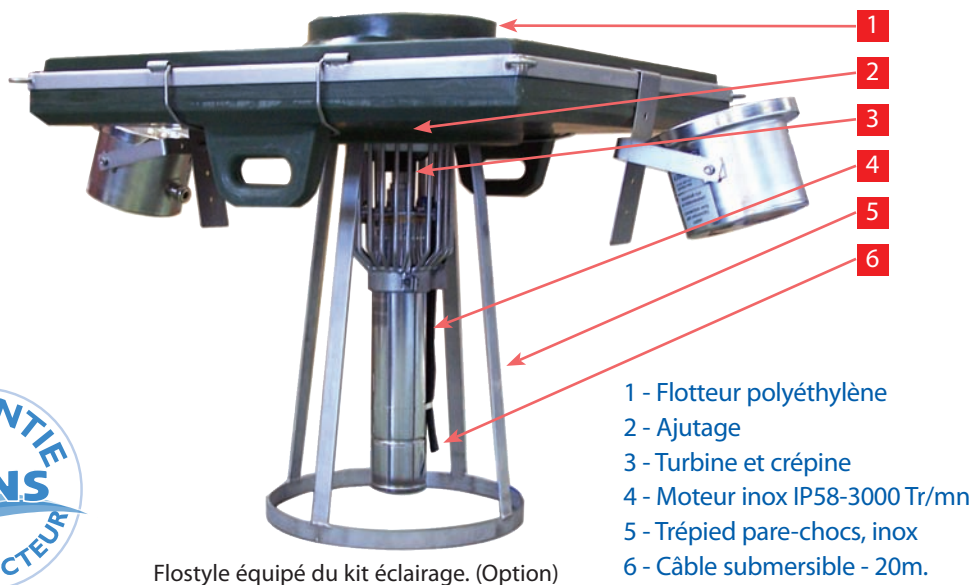
Corolle CRISTAL 2cv sur un lac privé.

Cet ensemble apporte une dimension féerique à l'eau, la nuit venue. Il est composé de 2, 3 ou 4 projecteurs spéciaux haute luminescence montés sur une platine en acier inoxydable.

Projecteur inox immergé IP 68. Lampes 35w à iode.



- Jet à turbine, sans pompe ni local technique.
- Faible investissement.
- Installation simple et rapide.
- Faible demande en énergie.
- Aucun entretien.
- Garantie 2 ans.



- 1 - Flotteur polyéthylène
- 2 - Ajustage
- 3 - Turbine et crépine
- 4 - Moteur inox IP58-3000 Tr/mn
- 5 - Trépied pare-chocs, inox
- 6 - Câble submersible - 20m.

Flostyle équipé du kit éclairage. (Option)



CRISTAL

| | | | | | |
|----------------------------------|-------------|-------------|------------|------------|-----------|
| Puissance moteur (kw) | 0,37 | 0,75 | 1,5 | 2,2 | 4 |
| Hauteur du jet (m) | 1 | 2 | 2 | 3 | 3,5 |
| Diamètre du jet (m) | 5 | 8 | 10 | 12 | 16 |
| Dimensions L x l x H (m) | 50X50X70 | 50X50X70 | 90X90X85 | 90X90X85 | 90X90X110 |
| Poids (kg) | 30 | 41 | 43 | 45 | 63 |
| Références* 220v 1 phase / 50 hz | JPC0051 | JPC0101 | JPC0201 | JPC0301 | - |



EMERAUDE

| | | | | | |
|----------------------------------|-------------|-------------|------------|------------|-----------|
| Puissancev moteur (kw) | 0,37 | 0,75 | 1,5 | 2,2 | 4 |
| Hauteur du jet (m) | - | 2 | 2,5 | 3,5 | 5 |
| Diamètre du jet (m) | - | 5 | 6 | 8 | 10 |
| Dimensions L x l x H (m) | 50X50X70 | 50X50X70 | 90X90X85 | 90X90X85 | 90X90X110 |
| Poids (kg) | 30 | 41 | 43 | 45 | 63 |
| Références* 220v 1 phase / 50 hz | JPE0051 | JPE0101 | JPE0201 | JPE0301 | - |
| 380-415v 3 ph. / 50 hz | JPE0053 | JPE0103 | JPE0203 | JPE0303 | JPE0503 |



RUBIS

| | | | | | |
|----------------------------------|---|-------------|------------|------------|-----------|
| Puissance moteur (kw) | - | 0,75 | 1,5 | 2,2 | 4 |
| Hauteur du Geyser (m) | - | 2 | 2,5 | 4 | 5 |
| Diamètre du Jet à mi-hauteur(m) | - | 1,2 | 1,5 | 1,8 | 2 |
| Périmètre de la retombée (m) | - | 3 | 3,5 | 4 | 4 |
| Dimensions L x l x H (m) | - | 50X50X70 | 90X90X85 | 90X90X85 | 90X90X110 |
| Poids (kg) | - | 41 | 43 | 45 | 63 |
| Références* 220v 1 phase / 50 hz | - | JPR0101 | JPR0201 | JPR0301 | - |
| 380-415v 3 ph. / 50 hz | - | JPR0103 | JPR0203 | JPR0303 | JPR0503 |

*Caractéristiques variables de 5%

FAIVRE

Plans d'eau
7, rue de l'Industrie
25110 BAUME-LES-DAMES - FRANCE
Tel - 03 81 84 01 32
Fax- 03 81 84 16 15

www.flobull.fr

Votre distributeur agréé